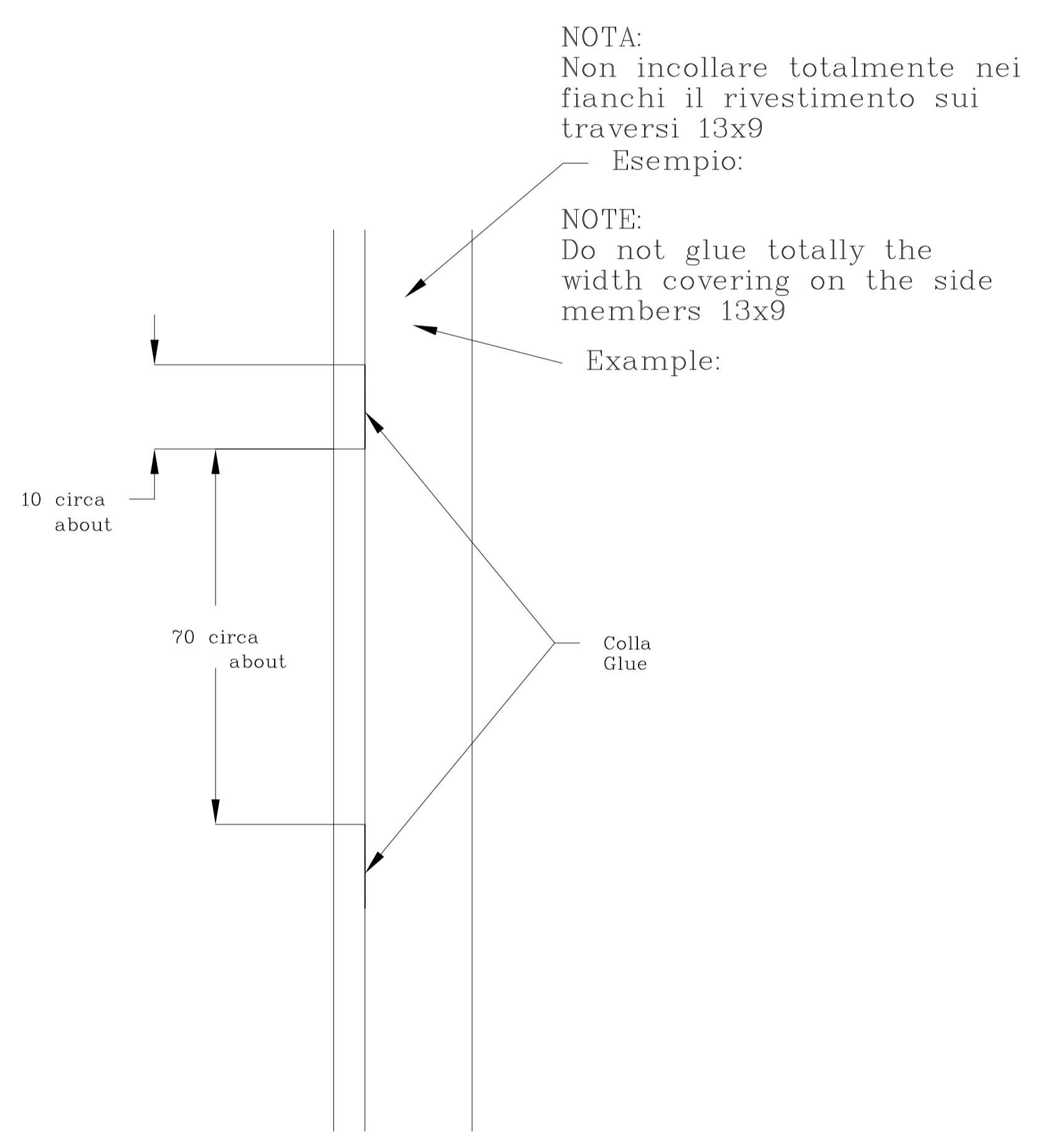
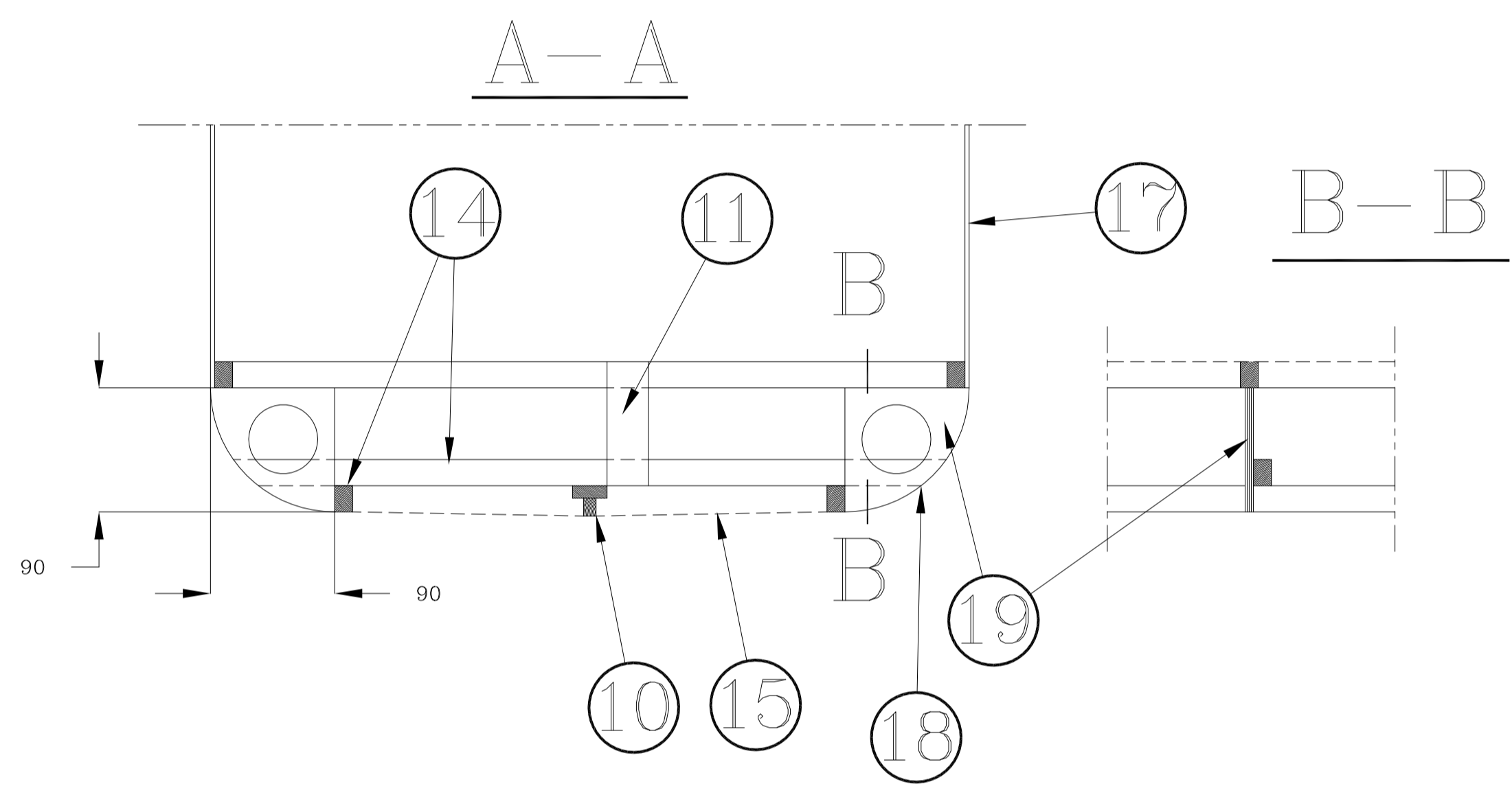
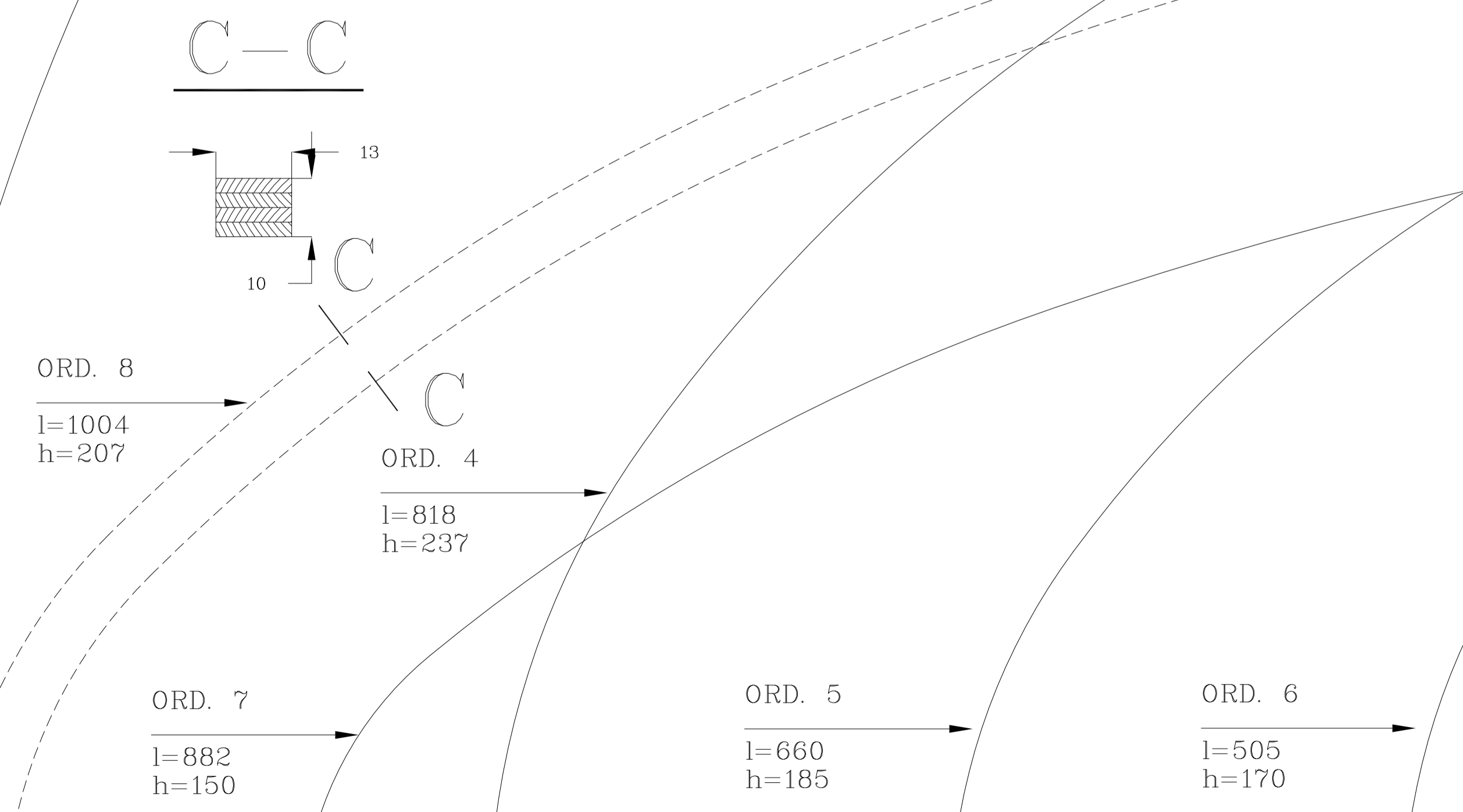
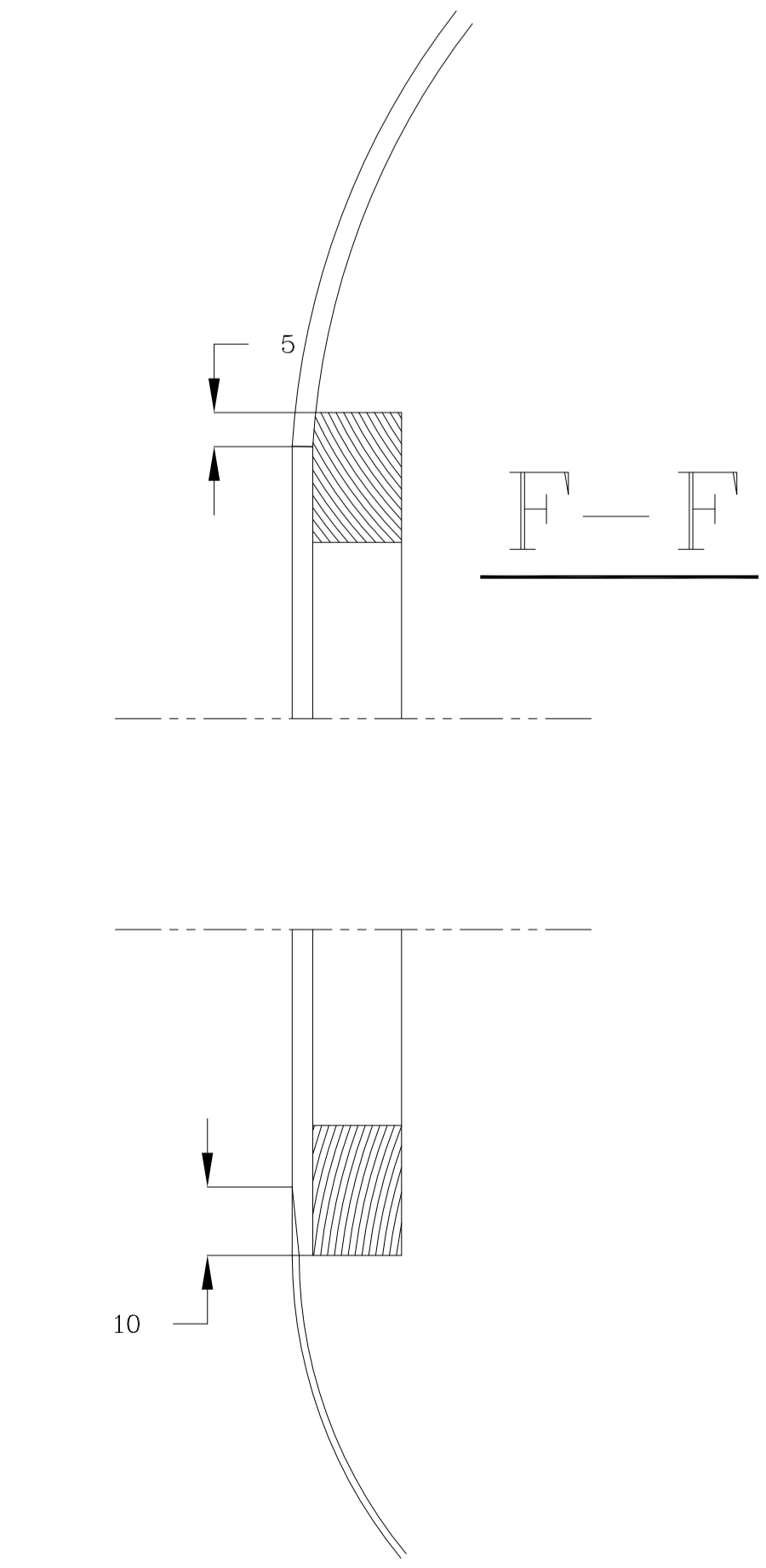
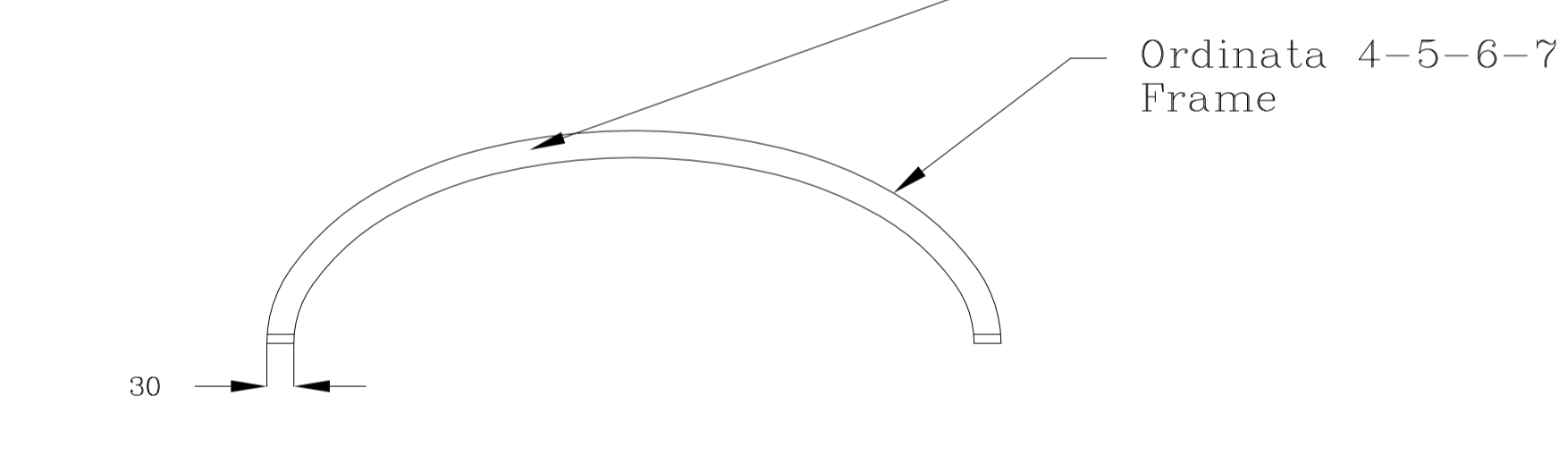
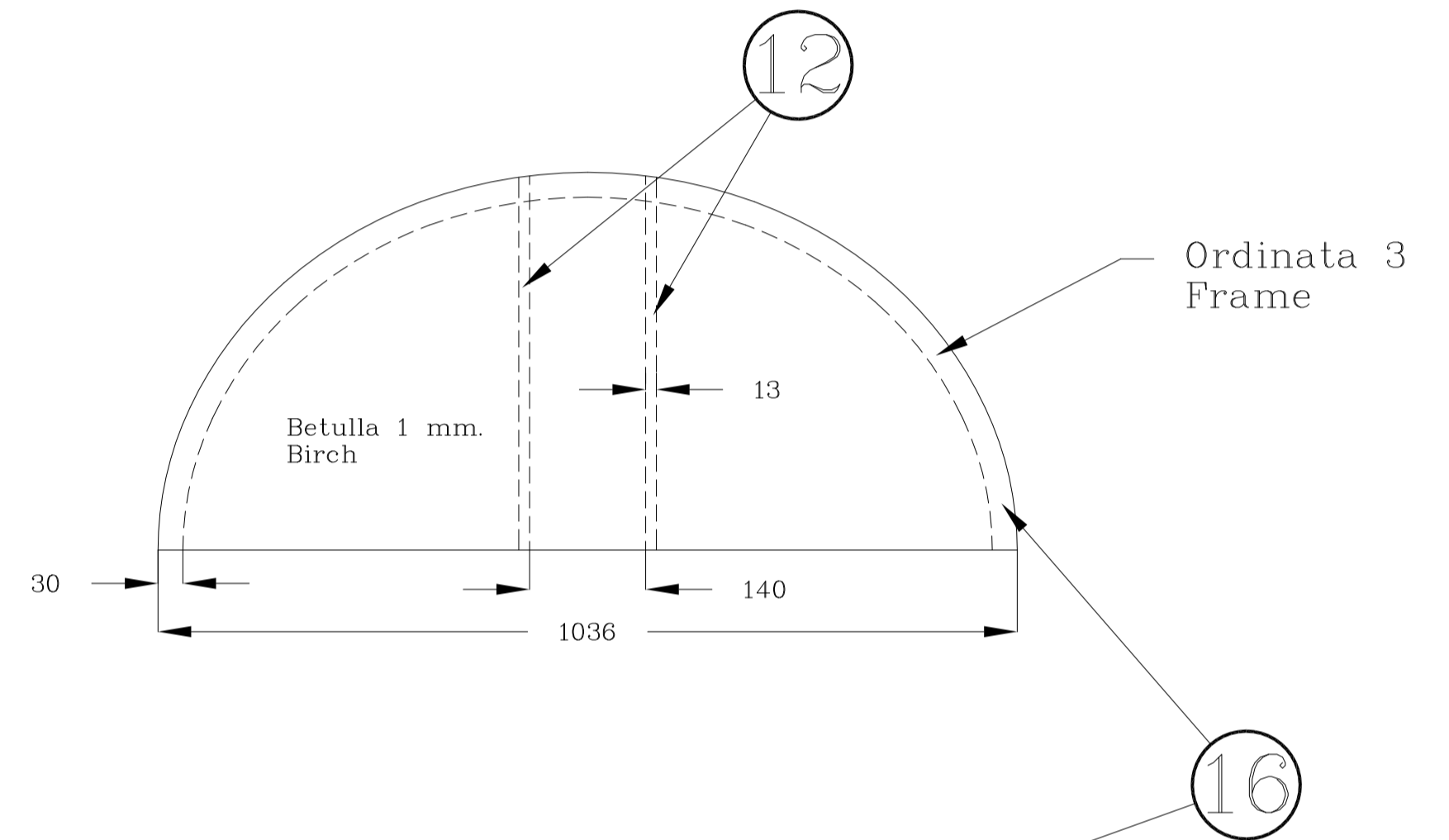


CHAMPION V		N.C.
Fuselage frame offset		Date: 25.04.95
PLANS n. F 3		Scale: 1:10

Rif.	Descrizione	N.	Materiale	Dimensioni
1	Frame 7	1	Okume'	6 mm.
2	Instr. panel cover	1	Okume'	3 mm.
3	Frame 8	1	S.Spruce	13x10
4	Bott. of bagg.comp.	1	Okume'	3 mm.
5	Traverse member	1	S.Spruce	6x9.5
6	Frame 3	1	Okume'+B.ply	6-1 mm.
7	Frame 4	1	Okume'	6 mm.
8	Frame 5	1	Okume'	6 mm.
9	Frame 6	1	Okume'	6 mm.
10	Central member	1	S.Spruce	13x9
11	Gussets	4	B. ply	1 mm.
12	Stiffener	1	S.Spruce	13x9
13	L/e vert. fin	1	S.Spruce	13x9
14	Member	4	S.Spruce	13x9
15	Fabric skin			90 g/mq.
16	Arched frame	5	Okume'	6 mm.
17	Side skin	2	Okume'	6 mm.
18	Bott. side skin	2	B. ply	1 mm.
19	Side brace	10	Okume'	6 mm.
20	Fin spar	1		
21	Rear frame	1	Okume'	6 mm.



NOTE:
Nella parte anteriore fino all'ordinata 2 applicare del materiale termo-acustico idem sotto il cruscotto. Proteggere il tutto con due mani di impregnante.

NOTE:
Put some thermo-acoustic material in the front part till frame 2 the same under the instrument panel. Protect all with 2 coats of impregnant substance.

Rif.	Descrizione	N.	Materiale	Dimensioni
1	Ordinata 7	1	Okume'	6 mm.
2	Copricusrotto	1	Okume'	3 mm.
3	Ordinata 8	1	Abete	13x10
4	Fondo bagagliaio	1	Okume'	3 mm.
5	Listelli	1	Abete	6x9.5
6	Ordinata 3	1	Okume'+bet.	6-1 mm.
7	Ordinata 4	1	Okume'	6 mm.
8	Ordinata 5	1	Okume'	6 mm.
9	Ordinata 6	1	Okume'	6 mm.
10	List. centrale fondo	1	Abete	13x9
11	Pazzoletti	4	Cp betulla	1 mm.
12	Listello	1	Abete	13x9
13	Bordo att. fisso vert.	1	Abete	13x9
14	Listello car. sotto	4	Abete	13x9
15	Tela rivestimento			90 g/mq.
16	Archi ordinate	5	Okume'	6 mm.
17	Riv. fianchi	2	Okume'	6 mm.
18	Riv. fianchi sotto	2	Cp betulla	1 mm.
19	Angolari	10	Okume'	6 mm.
20	Longh. fisso vert.	1		
21	Terminale	1	Okume'	6 mm.

ASSO V		N.C.
Carenatura fusoliera		Date: 25.04.95
DISEGNO n. F 3		Scale: 1:10